

Serie Zenit Blue

Electrobombas sumergibles portátiles para desagote pluvial.

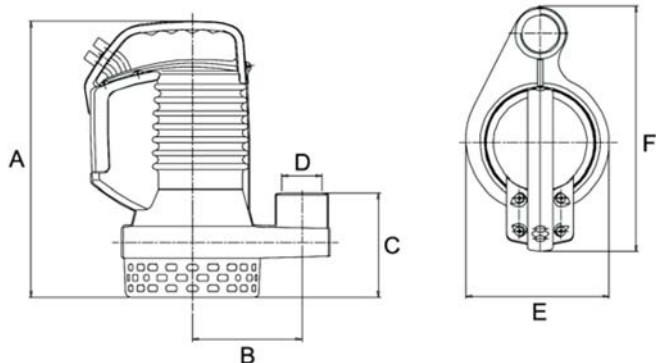
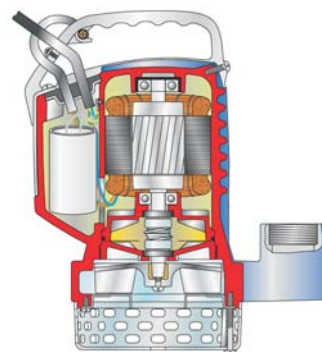
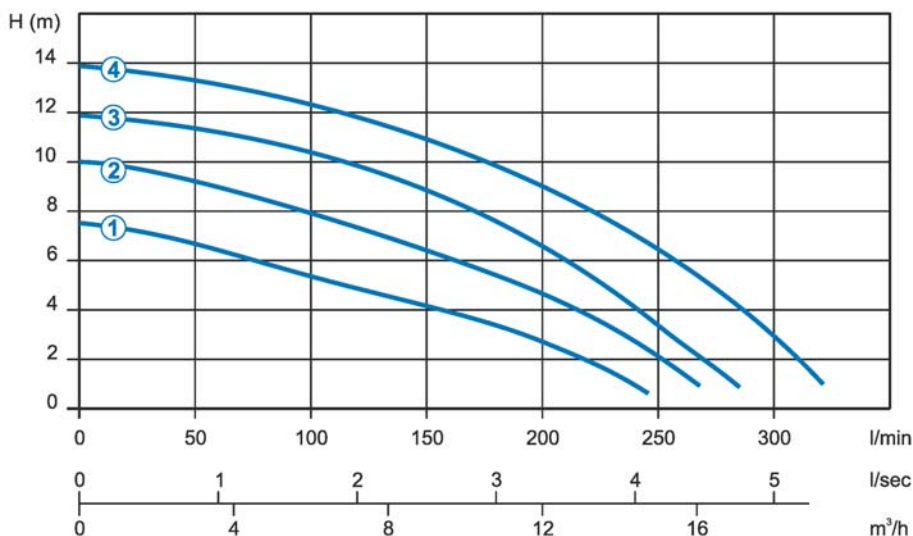
Dreno *blue*



Serie Zenit Blue

Electrobombas sumergibles de desagote pluvial.

	Modelo	Fases	Potencia Kw	HP	Intensidad (Amperes)	Rev./min	Descarga	Agujeros rejilla (mm)
①	DR blue 40 M	1	0,3	0,4	2,3	2900	1 1/4"	12x7
②	DR blue 50 M	1	0,37	0,5	2,8	2900	1 1/4"	12x7
③	DR blue 75 M	1	0,55	0,75	4,1	2900	1 1/4"	12x7
③	DR blue 75 T	3	0,55	0,75	1,45	2900	1 1/4"	12x7
④	DR blue 100 M	1	0,74	1	5,6	2900	1 1/4"	12x7
④	DR blue 100 T	3	0,74	1	2,15	2900	1 1/4"	12x7

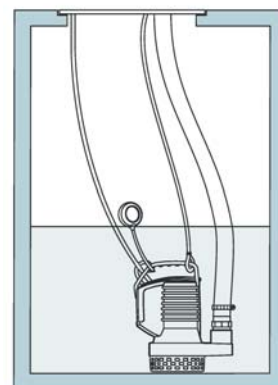


Modelo	Dimensiones (mm)						Peso (Kg)
	A	B	C	D	E	F	
DR blue 40	289	114	110	1 1/4"	150	257	11,5
DR blue 50	289	114	110	1 1/4"	150	257	12
DR blue 75	317	114	110	1 1/4"	150	257	13,5
DR blue 100	317	114	110	1 1/4"	150	257	14

Características constructivas

- Ergonómica y robusta manija de transporte.
- Cable standard de 5 mts.
- Sistema anti-stress del cable que evita daños en la conexión interna ante eventuales tironeos.
- Flotante incorporado en las monofásicas.
- Doble sello mecánico en carburo de silicio y grafito alumina en baño de aceite.
- Sistema hermético de cierre patentado.
- Protección térmica incorporada en las monofásicas.

Instalación



Serie Zenit Blue

Electrobombas sumergibles portátiles para desagote cloacal.

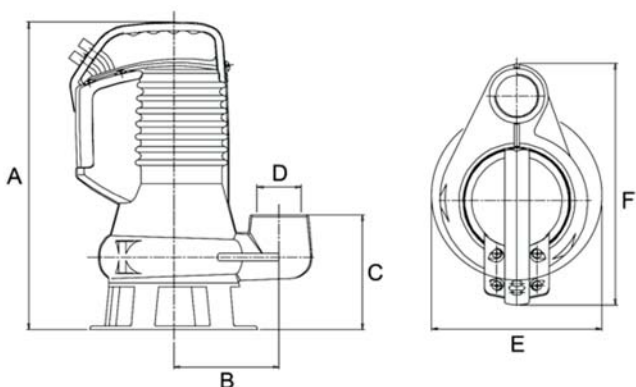
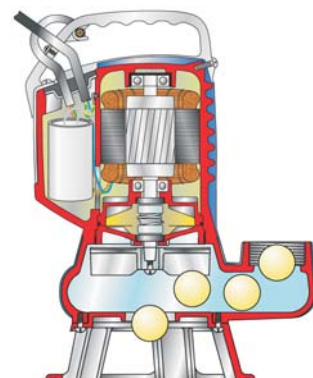
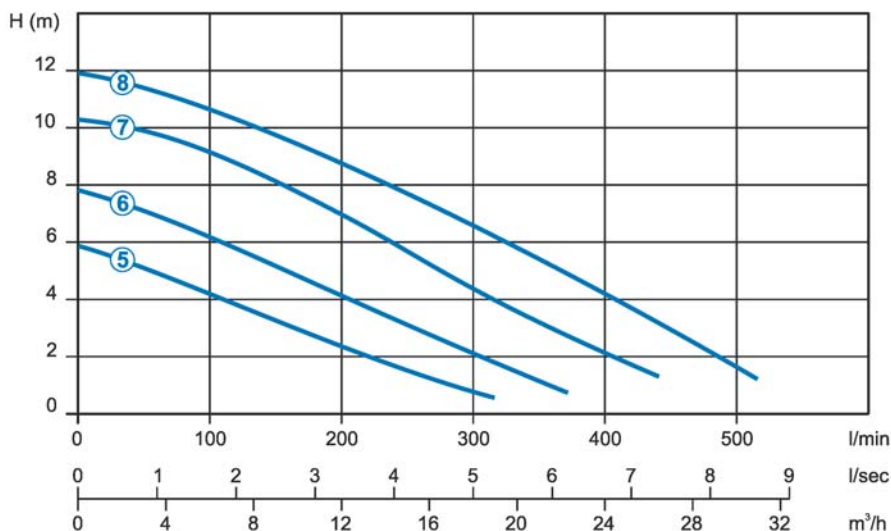
Draga *blue*



Serie Zenit Blue

Electrobombas sumergibles de desagote cloacal.

	Modelo	Fases	Potencia Kw	HP	Intensidad (Amperes)	Rev./min	Descarga	Pasaje libre de sólidos (mm)
⑤	DG blue 40 M	1	0,3	0,4	2,3	2900	1 1/2"	35
⑥	DG blue 50 M	1	0,37	0,5	2,8	2900	1 1/2"	35
⑦	DG blue 75 M	1	0,55	0,75	4,1	2900	1 1/2"	35
⑦	DG blue 75 T	3	0,55	0,75	1,45	2900	1 1/2"	35
⑧	DG blue 100 M	1	0,74	1	5,6	2900	1 1/2"	35
⑧	DG blue 100 T	3	0,74	1	2,15	2900	1 1/2"	35



Modelo	Dimensiones (mm)						Peso (Kg)
	A	B	C	D	E	F	
DG blue 40	335	114	125	1 1/2"	182	263	12,5
DG blue 50	335	114	125	1 1/2"	182	263	13
DG blue 75	363	114	125	1 1/2"	182	263	15
DG blue 100	363	114	125	1 1/2"	182	263	15,5

Características constructivas

- Ergonómica y robusta manija de transporte.
- Cable standard de 5 mts.
- Sistema anti-stress del cable que evita daños en la conexión interna ante eventuales tironeos.
- Flotante incorporado en las monofásicas.
- Doble sello mecánico en carburo de silicio y grafito alumina en baño de aceite.
- Sistema hermético de cierre patentado.
- Protección térmica incorporada en las monofásicas.
- Base de soporte en hierro fundido.

Instalación

