

# Serie Press PS2

## Electrobombas centrífugas multietapa horizontales.

Con un diseño innovador y compacto que garantiza su instalación en espacios reducidos, es ideal para el aumento de presión en circuitos hidráulicos.

### Especificaciones Técnicas

- Caudal: hasta 7 m<sup>3</sup>/h.
- Altura de elevación: hasta 54 m.
- La bomba viene acoplada al motor y está montada sobre una base.
- Curvas de bombas probadas según la norma ISO 9906 - Anexo A.
- Esta serie está diseñada para el bombeo de aguas limpias sin sustancias sólidas. Es también apta para aceites, líquidos calientes y fríos.
- Diámetro de salida de 1" para la PS2-PS2N 35 y de 1¼" para la PS2-PS2N 70.
- Aspiración axial y descarga radial roscada.
- El rango de temperatura del líquido a bombear es de 0 °C a 110 °C.
- La temperatura ambiente máxima es de 40 °C.
- La presión máxima de trabajo es de 10 bar.
- El motor tiene refrigeración externa, con potencias que van de 0,5 a 1,5 en versiones monofásicas y trifásicas.
- Las versiones monofásicas vienen provistas con protección térmica y condensador permanente.
- Tensión de alimentación: 1x220, 3x220, 3x380. 50 Hz.
- Protección IP54. Aislación: Clase F.

### Aplicaciones

- Aumento de presión en cañerías.
- Circulación de líquidos en hogares, comercios, industria liviana y agricultura.
- Sistemas de presurización.
- Equipos de aire acondicionado.
- Maquinaria y sistemas de refrigeración.
- Equipos de OEM (Fabricantes de equipamiento original).
- Ideal también para procesos industriales como el tratamiento de aguas, lavados industriales, ósmosis inversa, sistemas de dosificación.

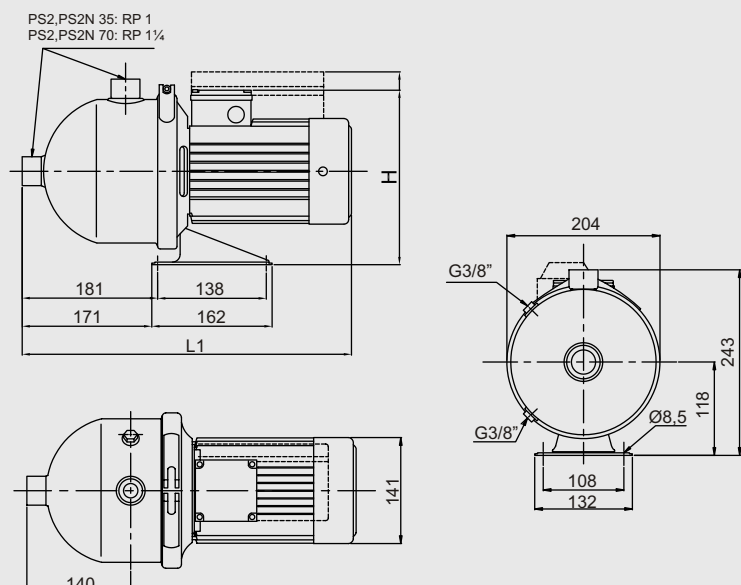
### Materiales

- Cuenta con todos los componentes en contacto con el líquido en acero inoxidable AISI 304 y la versión N en AISI 316.
- La versión standard cuenta con sello mecánico de carburo de silicio/carbón y o-rings de EPDM. Consultar por o-rings de vitón para temperaturas más altas.

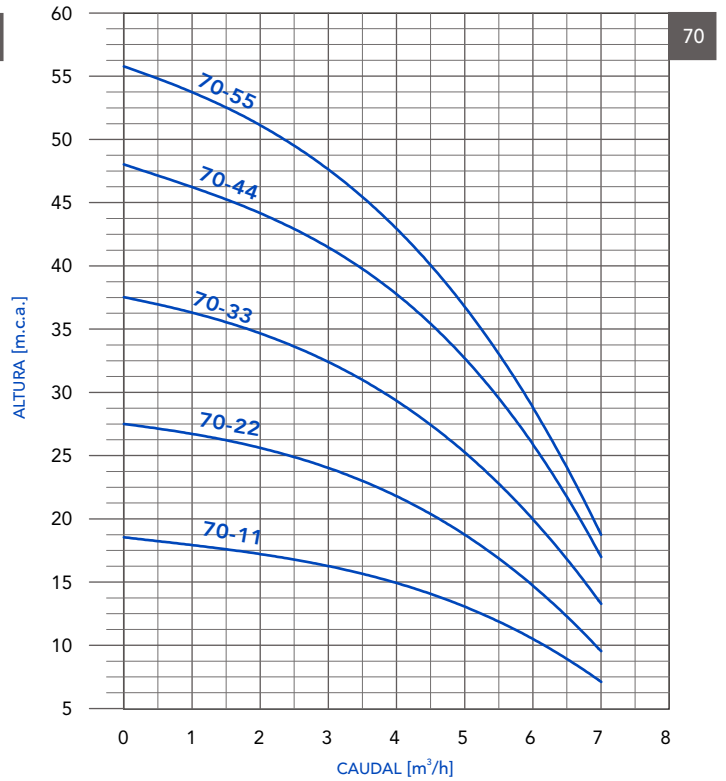
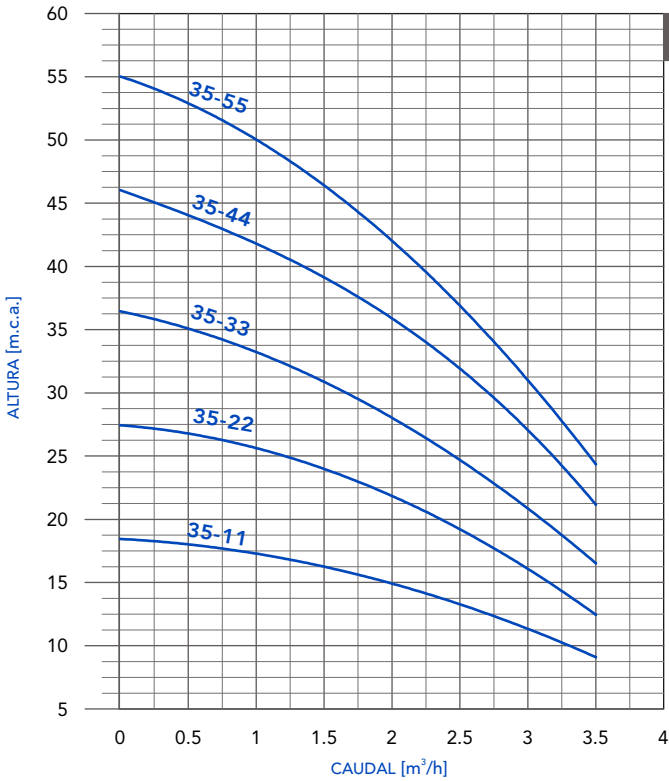


### Tabla y diagrama de dimensiones

Modelo de bomba	1~		3~		Peso (Kg)
	L1	H	L1	H	
PS2, PS2 N 35-11	403	255	403	233	9.6
PS2, PS2 N 35-22	403	255	403	233	9.9
PS2, PS2 N 35-33	403	255	403	233	10.1
PS2, PS2 N 35-44	403	255	403	233	10.8
PS2, PS2 N 35-55	403	255	403	233	11
PS2, PS2 N 70-11	403	255	403	233	9.6
PS2, PS2 N 70-22	403	255	403	233	9.9
PS2, PS2 N 70-33	403	255	403	233	10.6
PS2, PS2 N 70-44	441	255	441	233	12.1
PS2, PS2 N 70-55	441	255	441	233	12.3



## Curvas de performance.



## Tablas de performance

Modelo de bomba	Potencia Motor		l/min m³/h	Q = Caudal								Ø Salida
	Kw	HP		0	8	17	25	33	42	50	58	
				0	0.5	1	1.5	2	2.5	3	3.5	
PS2 (N) 35-11	0.37	0.5	H = Altura en m	18.5	18	17.2	16.2	14.9	13.4	11.4	9	1"
PS2 (N) 35-22	0.37	0.5		27.5	26.7	25.6	24	21.8	19.3	16.1	12.4	1"
PS2 (N) 35-33	0.37	0.5		36.5	35	33.2	30.9	28.1	24.6	20.9	16.5	1"
PS2 (N) 35-44	0.55	0.75		46	44.1	41.8	39.1	35.9	31.8	27.2	21.1	1"
PS2 (N) 35-55	0.55	0.75		55.1	52.8	50	46.4	42	37	31	24.3	1"

Modelo de bomba	Potencia Motor		l/min m³/h	Q = Caudal								Ø Salida
	Kw	HP		0	17	33	50	67	83	100	117	
				0	1	2	3	4	5	6	7	
PS2 (N) 70-11	0.37	0.5	H = Altura en m	18.5	18	17.2	16.2	14.9	13.1	10.5	7.1	1¼"
PS2 (N) 70-22	0.37	0.5		27.5	26.7	25.6	24.1	21.7	18.7	14.8	9.5	1¼"
PS2 (N) 70-33	0.55	0.75		37.5	36.4	34.5	32.5	29.3	25.3	19.9	13.3	1¼"
PS2 (N) 70-44	0.75	1		48	46.3	44.1	41.4	37.9	32.6	25.9	17	1¼"
PS2 (N) 70-55	1.1	1.5		55.8	53.7	51	47.8	42.9	36.8	28.7	18.8	1¼"