

Serie N-N4

Bombas centrífugas punta de eje libre normalizadas según norma europea EN 733.

Esta robusta serie puede ser acoplada a un motor eléctrico de 2 ó 4 polos y ser instalada sobre una base de acero estampado.

Especificaciones Técnicas

- Caudal: hasta 480 m³/h.
- Altura de elevación: hasta 95 m.
- Bombas centrífugas con un solo impulsor de aspiración axial, PN 10, con soporte y eje libre.
- Muy versátil ya que una misma bomba puede adaptarse a un amplio rango de motores.
- La versión estándar viene con sello mecánico.
- La construcción de eje horizontal y el sistema "Back Pull-Out" permiten un fácil y rápido desmontaje y montaje sin complicaciones.
- La presión máxima de trabajo es de 10 bares.
- El líquido bombeado debe ser limpio, sin sustancias sólidas o abrasivas, no viscoso, no agresivo, no cristalizado y químicamente neutro.
- El rango de temperatura del líquido es de -10°C a 90°C.
- Aspiran hasta 7 mts. de profundidad.
- Temperatura máxima de ambiente: 40°C.
- Las versiones con motor tienen una velocidad de rotación de 1450 y 2900 RPM, con potencias de 0,3 a 100 HP monofásicas y trifásicas.

Aplicaciones

- Abastecimiento de agua en edificios, industrias y el agro.
- Circulación de agua caliente para calefacción.
- Circulación de agua para torres de enfriamiento.
- Transvase de líquidos en agricultura, horticultura e industria.
- Sistemas de riego, canales y cuencas.
- Equipos contra-incendio.

Detalles constructivos

- Brida: PN 10, EN 1092-2
- Contrabridas
32-160 a 50-250: roscada PN 16, EN 1092-1
65-125 a 150-400: para soldar con aportación PN 10, EN 1092-1
- Sellado del eje
Sello mecánico normalizado según ISO 3069
Prensa estopa (bajo pedido)

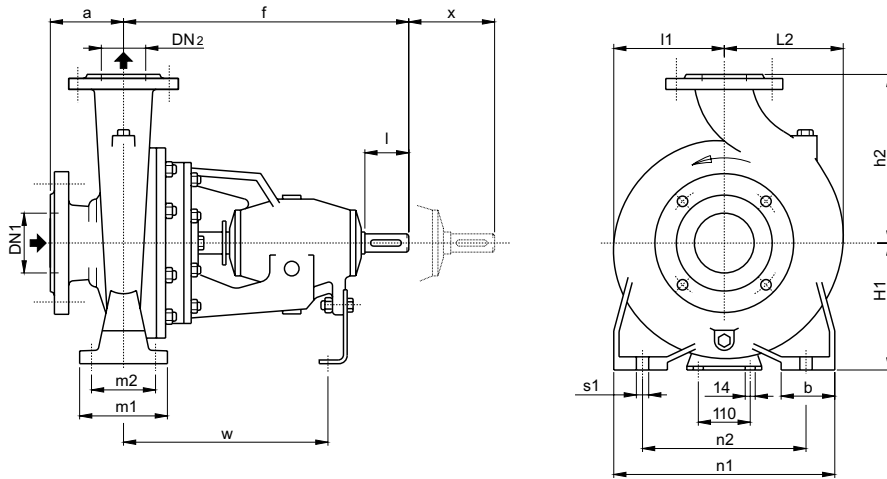


Tabla de Materiales

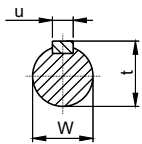
Componentes	N, N4 Sello Mecánico	N, N4 Prensa Estopas	B-N, B-N4 Sello Mecánico
Cuerpo Bomba Tapa del cuerpo	Hierro fundido GJL 200 EN 1561		Bronce G-Cu Sn 10 EN 1982
Impulsor	Hierro fundido GJL 200 EN 1561		Bronce G-Cu Sn 10 EN 1982
	Latón P-Cu Zn 40 Pb 2 UNI 5705 (para 32-125, 32-160, 32-200, 40-200)		
Eje	Acero al cromo (AISI 430)	Acero al carbono C 40 UNI 7845	Acero al Cr-Ni-Mo (AISI 316)
Camisa protección eje	-	Bronce G-Cu Sn5 Zn5 Pb5 EN 1982 con superficie cromada	-
Sello mecánico	Carbón, Cerámica-NBR	-	Carbón, Cerámica-NBR
Contrabridas	Acero Fe 430B UNI 7070		



Diagrama de dimensiones (mm)

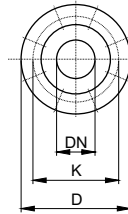
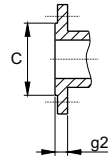


Extremo del eje ISO 775 Chaveta UNI 6604



d	l	u	t
24 j6	50	8	27
32 k6	80	10	35
42 k6	110	12	45

Bridas PN 10, EN 1092-2

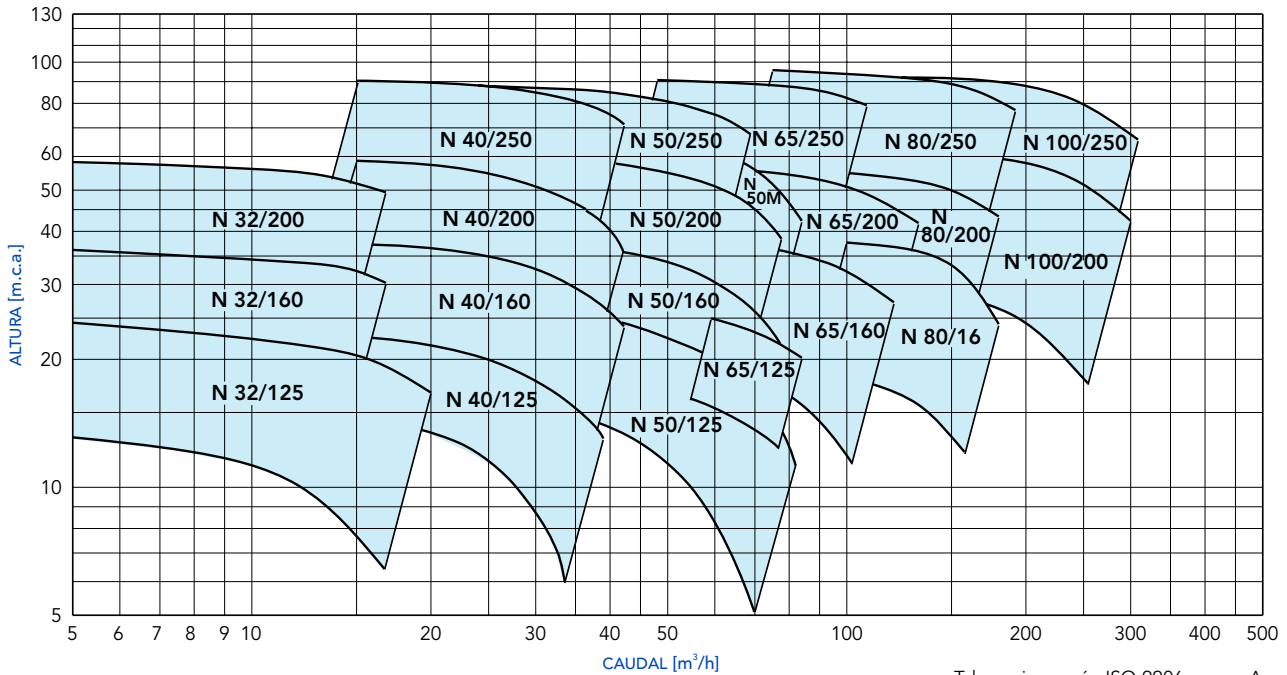


DN	C	K	D	Agujeros N°	Ø	g2
32	76	100	140	4	19	18
40	84	110	150	4	19	18
50	99	125	165	4	19	20
65	118	145	185	4	19	20
80	132	160	200	8	19	22
100	156	180	220	8	19	24
125	184	210	250	8	19	24
150	211	240	285	8	23	26
200	266	295	340	8	23	30

Tabla de dimensiones (mm)

Modelo de bomba		DN1	DN2	a	f	h1	h2	l1	l2	m1	m2	n1	n2	b	s1	d	w	x	Peso N-N4
B-N	N																		
B-N, B-N4 32-125	N, N4 32-125	50	32	80	360	112	140	93	97	100	70	190	140	50	14	24	260	100	30,7
B-N, B-N4 32-160	N, N4 32-160	50	32	80	360	132	160	120	120	100	70	240	190	50	14	24	260	100	38,2
B-N, B-N4 32-200	N, N4 32-200	50	32	80	360	160	180	140	140	100	70	240	190	50	14	24	260	100	44,8
B-N, B-N4 40-125	N, N4 40-125	65	40	80	360	112	140	100	113	100	70	210	160	50	14	24	260	100	34,1
B-N, B-N4 40-160	N, N4 40-160	65	40	80	360	132	160	119	119	100	70	240	190	50	14	24	260	100	40
B-N, B-N4 40-200	N, N4 40-200	65	40	100	360	160	180	140	140	100	70	265	212	50	14	24	260	100	48,5
B-N, B-N4 40-250	N, N4 40-250	65	40	100	360	180	225	175	175	125	95	320	250	65	14	24	260	100	62,3
B-N, B-N4 50-125	N, N4 50-125	65	50	100	360	132	160	121	137	100	70	240	190	50	14	24	260	100	44
B-N, B-N4 50-160	N, N4 50-160	65	50	100	360	160	180	127	141	100	70	265	212	50	14	24	260	100	45,8
B-N, B-N4 50-200	N, N4 50-200	65	50	100	360	160	200	140	153	100	70	265	212	50	14	24	260	100	52,3
B-N, B-N4 50-250	N, N4 50-250	65	50	100	360	180	225	175	175	125	95	320	250	65	14	24	260	100	64,4
B-N 50M	N 50M	65	50	100	360	180	225	175	175	125	95	320	250	65	14	24	260	100	66
B-N, B-N4 65-125	N, N4 65-125	80	65	100	360	160	180	134	155	125	95	280	212	65	14	24	260	100	51,6
B-N, B-N4 65-160	N, N4 65-160	80	65	100	360	160	200	150	172	125	95	280	212	65	14	24	260	100	52,5
B-N, B-N4 65-200	N, N4 65-200	80	65	100	360	180	225	155	175	125	95	320	250	65	14	24	260	140	60
B-N, B-N4 65-250	N, N4 65-250	80	65	100	470	200	250	175	190	160	120	360	280	80	18	32	340	140	95,5
B-N4 65-315	N4 65-315	80	65	125	470	225	280	220	220	160	120	400	315	80	18	32	340	140	136
B-N, B-N4 80-160	N, N4 80-160	100	80	125	360	180	225	165	193	125	95	320	250	65	14	24	260	140	63
B-N, B-N4 80-200	N, N4 80-200	100	80	125	470	180	250	170	194	125	95	345	280	65	14	32	340	140	90,5
B-N, B-N4 80-250	N, N4 80-250	100	80	125	470	200	280	191	210	160	120	400	315	80	18	32	340	140	112
B-N4 80-315	N4 80-315	100	80	125	470	250	315	220	232	160	120	400	315	80	18	32	340	140	139,5
B-N4 80-400	N4 80-400	125	80	125	530	280	355	268	268	160	120	435	355	80	18	42	370	140	202
B-N, B-N4 100-200	N, N4 100-200	125	100	125	470	200	280	180	212	160	120	360	280	80	18	32	340	140	102
B-N, B-N4 100-250	N, N4 100-250	125	100	140	470	225	280	205	233	160	120	400	315	80	18	32	340	140	121,5
B-N4 100-315	N4 100-315	125	100	140	470	250	315	230	250	160	120	400	315	80	18	32	340	140	151,5
B-N4 100-400	N4 100-400	125	100	140	530	280	355	268	280	200	150	500	400	100	22	42	370	140	211,5
B-N4 125-250	N4 125-250	150	125	140	470	250	355	235	268	160	120	400	315	80	18	32	340	140	140
B-N4 125-315	N4 125-315	150	125	140	530	280	355	247	278	200	150	500	400	100	22	42	370	140	198
B-N4 125-400	N4 125-400	150	125	140	530	315	400	280	305	200	150	500	400	100	22	42	370	140	232
B-N4 150-315	N4 150-315	200	150	160	530	280	400	260	298	200	150	550	450	100	22	42	370	140	213
B-N4 150-400	N4 150-400	200	150	160	530	315	450	295	328	200	150	550	450	100	22	42	370	140	262

Curvas y Tablas de performance. Serie N. 2 POLOS (2900 RPM).



Tolerancias según ISO 9906, anexo A.

Modelo de bomba	Potencia Motor		Q = Caudal																					
	Kw	HP	l/min m3/h	110 6,6	125 7,5	140 8,4	160 9,6	180 10,8	200 12	220 13,2	250 15	280 16,8	315 18,9	350 21	400 24	450 27	500 30	550 33	630 37,8	650 39	700 42	750 45	800 48	
N 32-125 F/A	0,55	0,75	12,5	12,5	12	11,5	11	10,5	9,5	8	6*													
N 32-125 D/A	0,75	1	18	18	17,5	17																		
N 32-125 D/A	1,1	1,5	18	18	17,5	17	16,5	16	15,5	14	12,5*	11*	8,5*											
N 32-125 A/A	1,1	1,5	23	23	22,5	22	21,5	21	20,5															
N 32-125 A/A	1,5	2	23	23	22,5	22	21,5	21	20,5	19,5	18*	16*	14*	10*										
N 32-125 S/A	1,5	2	23,5	23,5	23	22,5	22	21,5	21	20,5	19*	18,5*	16,5*	13*										
N 32-160 B/A	1,5	2	29,5	29,5	29	28,5	27,5	27	26	25*														
N 32-160 B/A	2,2	3	29,5	29,5	29	28,5	27,5	27	26	25*	22,5*	20*	17,5*	12,5*										
N 32-160 A/A	2,2	3	35,5	35,5	35	34,5	34	33,5	33	32*	30*													
N 32-160 A/A	3	4	35,5	35,5	35	34,5	34	33,5	33	32*	30*	28*	25*	21*	15*									
N 32-200 D/A	2,2	3	37,5	37	36	35	34																	
N 32-200 D/A	3	4	37,5	37	36	35	34	33	32	30	27*	22*												
N 32-200 C/A	3	4	44,5	44	43,5	43	42	41	40	38,5	36*	32*												
N 32-200 A/A	4	5,5	57	56,5	56	55,5	54,5	53,5	52,5	51														
N 32-200 A/A	5,5	7,5	57	56,5	56	55,5	54,5	53,5	52,5	51	49*	46*												
N 40-125 F/A	1,1	1,5									14	13,5	13	12	11	9,5	8	6						
N 40-125 C/A	1,5	2									17,5	17	16,5	16	15	13,5	12	10,5	7,5	6,5				
N 40-125 A/A	2,2	3									22	22	21,5	21	20	19	18	16,5	14	13	11,5			
N 40-160 C/A	2,2	3									23	22,5	22	21,5	20	18,5	16,5	14,5	11	10				
N 40-160 B/A	3	4									29	28,8	28	27,5	26,5	25	23,5	21,5	18	17	14			
N 40-160 A/A	4	5,5									37	36,5	36,5	36	35	33,5	32	30,5	27					
N 40-160 A/A	5,5	7,5									37	36,5	36,5	36	35	33,5	32	30,5	27	26	23,5	20	17	
N 40-200 D/A	4	5,5									39	38	37	35,5	33,5	30,5								
N 40-200 D/A	5,5	7,5									39	38	37	35,5	33,5	30,5	27	22,5	14*					
N 40-200 C/A	4	5,5									41,5	40,5	39,5	38										
N 40-200 C/A	5,5	7,5									41,5	40,5	39,5	38	36	33,5								
N 40-200 B/A	5,5	7,5									50	49,5	48,5	47,5	45,5	43,5	41,5	37,5	30,5*					
N 40-200 AR/A	5,5	7,5									55	54,5	54	53	51									
N 40-200 AR/A	7,5	10									55	54,5	54	53	51	49								
N 40-200 A/A	7,5	10									57,5	57	56,5	55,5	54,5	52,5	50,5	48	42,5	40,5*	35*			
N 40-250 C/A	11	15									61	61	60,5	59,5	58,5	56,5	53,5	49,5	41,5	40	33,5			
N 40-250 B/A	11	15									69,5	69,5	69	68,5	67	65,5	63,5	60,5	53,5	51	45			
N 40-250 A/A	15	20									90	90	89,5	89	88,5	87	85	83	77,5	76	70,5			

NOTA: Todos los modelos se encuentran disponibles en la versión Bronce

* Altura máxima de aspiración 1-2 m.

Tablas de performance. Serie N. 2 POLOS (2900 RPM).

Modelo de bomba	Potencia Motor		Q = Caudal																
			l/min m3/h	400	450	500	550	630	700	800	900	1000	1100	1150	1200	1250	1300	1350	1400
				24	27	30	33	37,8	42	48	54	60	66	69	72	75	78	81	84
N 50-125 F/A		3			15,5	15	14	13,5	12	10	8	6							
N 50-125 D/A	2,2	4			20	19,5	18,5	18	16,5	14,5	13	10,5	9	8					
N 50-125 A/A	3	5,5			24	24	23	22,5	21	19,5	17,5	15	14	12,5	11,5	10			
N 50-125 S/A	4	5,5			26,5	26	25,5	24,5	23,5	22	20	18	16,5	15,5	14	13	11		
N 50-160 B/A	4	7,5			31	30,5	29,5	28	26	24	21,5	19	17,5	15,5	13,5	11,5	9,5		
N 50-160 A/A	5,5	10			38,5	38	37,5	36,5	34,5	32,5	30	27	25,5	24	22,5	20,5	19		
N 50-200 B/A	7,5	15	48	47,5	47,5	47	45,5	44,5	42,5	40	37	33	30,5	28	25,5	23			
N 50-200 A/A	11	15	55	55	54,5	54,5	53,5	52	50	48	45	41,5	39,5	37	35	32,5			
N 50-200 S/A	15	20	60	60	59,5	59,5	58,5	57,5	55,5	53,5	50,5	47	45	43	40,5	37			
N 50-250 C/A	15	15	55	54,5	54	53	51,5	49,5	46	41,5	35,5	28,5*	24,5*						
N 50-250 B/A	11	15	69	68,5	68	67,5	66	64	61	57	52,5	46,5*	43*						
N 50-250 A/A	15	20	80,5	80,5	80	79,5	78,5	77	74,5	71,5	67	61,5*	58,5*						
N 50-250 S/A	18,5	25	88,5	88,5	88	87	86	84	81,5	78,5	75	71	68,5						
N 50 M/E/A	22	30		48	47,5	47	46	45	43	40	37	32	29,5	27	24				
N 50 M/D/A	11	15			57	56,5	56	55	53	51	48	44,5	42	39,5	37	32	29	25*	
N 50 M/C/A	15	20			68	67,5	67	66,5	65	63	61	58	56	53,5	51,5	48	45,5	42*	
N 50 M/C/A	18,5	25																	

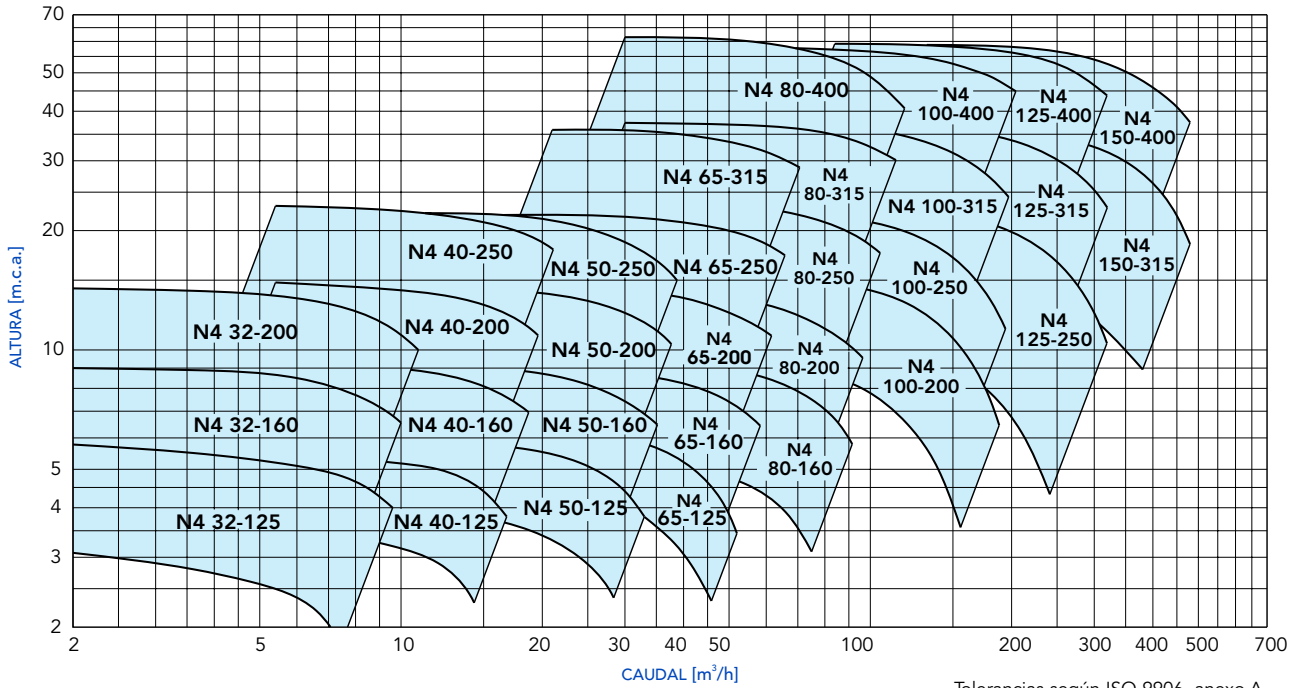
Modelo de bomba	Potencia Motor		Q = Caudal																
			l/min m3/h	400	450	500	550	630	700	800	900	1000	1100	1200	1400	1600	1800	2000	2200
				24	27	30	33	37,8	42	48	54	60	66	72	84	96	108	120	132
N 65-125 E/A	4	5,5						18	17,5	17	16,5	16	15	13,5*	11*	8*			
N 65-125 C/A	5,5	7,5						22	21,5	21	20,5	20	19,5	18	15,5*	12,5*			
N 65-125 A/A	7,5	10						26	25,5	25	24,5	24	23,5	22	20*	17*			
N 65-160 E/A	5,5	7,5								20	19,5	19	18,5	17	15,5	13*	10*		
N 65-160 D/A	7,5	10								26	25,5	25	24,5	23,5	22	20*	16,5*	13*	
N 65-160 C/A	9,2	12,5								30	29,5	29	28,5	28	26,5	24,5*	21,5*	18*	
N 65-160 B/A	11	15								33,5	33	32,5	32	31	30	28*	25,5*	22*	
N 65-160 A/A	15	20								38	37,5	37	36,5	36	35	33*	30,5*	27*	
N 65-200 C/A	15	20								44	43,5	43	42,5	41	39,5	37,5*	35*	31*	27*
N 65-200 B/A	18,5	25								50	49,5	49	48,5	47,5	46,5	44,5*	42*	39*	35*
N 65-200 A/A	22	30								56,5	56	55,5	55	54,5	53,5	51*	48,5*	45,5*	41,5*
N 65-250 C	22	30								64	63,5	63	61,5*	60*	57,5*	54,5*	50*		
N 65-250 B	30	40								79,5	79	78,5	78*	77*	75*	72*	67*		
N 65-250 A	37	50								90	89,5	89	88,5*	87,5*	86*	83,5*	78,5*		

Modelo de bomba	Potencia Motor		Q = Caudal																
			l/min m3/h	1000	1100	1250	1400	1600	1800	2000	2200	2500	2800	3000	3200	3500	4000	4500	5000
				60	66	75	84	96	108	120	132	150	168	180	192	210	240	270	300
N 80-160 E/A	7,5	10			20	19,3	18,5	17,5*											
N 80-160 E/A	11	15			20	19,3	18,5	17,5*	16,5*	15,5*	13*								
N 80-160 D/A	11	15			23	22,5	22	21*	19,5*	18*	15*								
N 80-160 C/A	11	15			27,5	27	26,5	25,5*	24,5*	23*	20*	16							
N 80-160 B/A	15	20			34	33,5	33	32,5*	32*	31*	28*	23*	18*						
N 80-160 A/A	18,5	25			38,5	38	37,5	37*	36,5*	36*	33*	29*	24*						
N 80-200 B	22	30			46,5	46	45,5	44,5	43,5*	42*	39*	35,5*	32*						
N 80-200 A	30	40			56	55,5	55	54	53*	52*	49,5*	46*	43*						
N 80-250 E	22	30			51	50	48,5	46,5	44,5*	42*	38*	33*	29*						
N 80-250 D	30	40			65	64	62,5	61	59*	56,5*	53*	49*	45,5*	41*					
N 80-250 C	37	50			73,5	73	72	70,5	69*	67*	63*	59*	55,5*	51,5*					
N 80-250 B	45	60			84	83,5	82,5	81,5	80*	78*	74,5*	70,5*	67*	63*					
N 80-250 A	55	75			95	94,5	93,5	92,5	91,5*	90*	87,5*	84*	80,5*	76,5*					
N 100-200 E	18,5	25						30	29,5	29	28	27	26*	25*	23*	19*			
N 100-200 D	22	30						36	35,5	35	34	33	32*	31*	29*	24,5*	19*		
N 100-200 C	30	40						45	44,5	44	43,5	42,5	41,5*	40,5*	39*	34,5*	29*	22°	
N 100-200 B	37	50						54	53,5	53	52,5	51,5	50,5*	49,5*	48*	44*	38,5*	32°	
N 100-200 A	45	60						61,5	61	60,5	60	59,5	58,5*	58*	56,5*	53*	48*	42°	
N 100-250 B	55	75						73,5	73	72,5	71,5	70	68,5*	67*	65*	61*	55,5*	48,5°	
N 100-250 A	75	100						91	90,5	90	89,5	88,5	88*	87*	85*	81*	75*	67°	

NOTA: Todos los modelos se encuentran disponibles en la versión Bronce

* Altura máxima de aspiración 1-2 m.
° Carga positiva mínima 1 m.

Curvas y Tablas de performance. Serie N4. 4 POLOS (1450 RPM).



Tolerancias según ISO 9906, anexo A.

Modelo de bomba	Potencia Motor		Q = Caudal																
			l/min	40	50	60	70	80	90	100	110	125	140	160	180	200	220	250	280
				m3/h	2,4	3	3,6	4,2	4,8	5,4	6	6,6	7,5	8,4	9,6	10,8	12	13,2	15
N4 32-125 F/A	0,25	0,3	H = Altura en m	3	2,9	2,8	2,7	2,6	2,5	2,4	2,2	1,8	1,5						
N4 32-125 D/A	0,25	0,3		4,6	4,5	4,4	4,3	4,2	4,1	4	3,8	3,5	3,2	2,6	2				
N4 32-125 A/A	0,25	0,3		5,7	5,6	5,5	5,4	5,3	5,2	5,1	5	4,8	4,5	4	3,3				
N4 32-160 B/A	0,37	0,5		7,6	7,5	7,4	7,3	7,2	7,1	6,9	6,7	6,3	5,9	5,2	4,2				
N4 32-160 A/A	0,37	0,5		9	8,95	8,9	8,8	8,7	8,6	8,5	8,3	7,9	7,5	6,8	6	5,1*			
N4 32-200 B/A	0,55	0,75		12,5	12,4	12,3	12,2	12	11,8	11,6	11,2	10,6	10	8,9	7,6	6,2*	4,7*		
N4 32-200 A/A	0,75	1		14,3	14,2	14,1	14	13,9	13,7	13,5	13,3	12,9	12,3	11,3	10,2	8,9*	7,5*		

Modelo de bomba	Potencia Motor		Q = Caudal																
			l/min	90	100	110	125	140	160	180	200	220	250	280	315	350	400	450	500
				m3/h	5,4	6	6,6	7,5	8,4	9,6	10,8	12	13,2	15	16,8	18,9	21	24	27
N4 40-125 F/A	0,25	0,3	H = Altura en m	3,8	3,8	3	3,7	3,6	3,5	3,3	3	2,8	2,3	1,8					
N4 40-125 C/A	0,37	0,5		4,6	4,6	4,5	4,5	4,4	4,3	4,2	4	3,8	3,4	3	2,4				
N4 40-125 A/A	0,37	0,5		5,7	5,7	5,6	5,6	5,6	5,5	5,4	5,3	5,1	4,8	4,4	3,9	3,2			
N4 40-160 C/A	0,37	0,5		6,1	6	5,9	5,9	5,8	5,6	5,4	5,2	5	4,5	3,9	3,1	2,3			
N4 40-160 B/A	0,55	0,75		7,6	7,6	7,6	7,6	7,6	7,3	7,1	6,9	6,6	6,3	5,7	5	4	2,7		
N4 40-160 A/A	0,75	1		9,6	9,6	9,6	9,6	9,4	9,3	9,1	9	8,8	8,4	7,9	7,2	6,4	5,1	3,5*	
N4 40-200 B/A	1,1	1,5		13	12,9	12,8	12,7	12,6	12,4	12,2	12	11,5	10,8	10	8,6	7			
N4 40-200 A/A	1,1	1,5		14,8	14,7	14,6	14,5	14,4	14,2	14,2	14	13,8	13,6	13	12,2	11,3	10		
N4 40-250 C/A	1,5	2		17,4	17,3	17,2	17,2	17	16,8	16,6	16,3	16	15,1	13,8	12,1	10,4	7,2	2,8	
N4 40-250 B/A	2,2	3		21,4	21,5	21,4	21,3	21,2	21	20,9	20,8	20,5	20	19,5	18,3	16,4	13,3	10	5*
N4 40-250 A/A	3	4	22,9	22,8	22,9	22,9	22,8	22,5	22,5	22,2	22	21,8	21,4	20,4	18,9	16	12,6	8*	

NOTA: Todos los modelos se encuentran disponibles en la versión Bronce

* Altura máxima de aspiración 1-2 m.

Tablas de performance. Serie N4. 2 POLOS (1450 RPM).

Modelo de bomba	Potencia Motor		Q = Caudal														
			l/min	180	200	220	250	280	315	350	400	450	500	550	630	700	800
				m3/h	10,8	12	13,2	15	16,8	18,9	21	24	27	30	33	37,8	42
N4 50-125 F/A	0,37	0,5	H = Altura en m	4,2	4,1	4,1	4	3,9	3,7	3,5	3,2	2,8	2,3	1,8			
N4 50-125 D/A	0,55	0,75		5,2	5,2	5,2	5,1	5	4,8	4,6	4,3	3,9	3,4	2,8			
N4 50-125 A/A	0,75	1		6,2	6,1	6,1	6	5,9	5,8	5,6	5,3	5	4,5	3,9	2,9		
N4 50-125 S/A	0,75	1		6,8	6,7	6,7	6,6	6,5	6,4	6,2	6	5,6	5,2	4,6	3,6		
N4 50-160 B/A	1,1	1,5		8,2	8,2	8,2	8,1	8	7,8	7,6	7,2	6,7	6,2	5,5	4,4	3,3	
N4 50-160 A/A	1,1	1,5		9,6	9,6	9,6	9,5	9,5	9,3	9,1	8,8	8,3	7,8	7,2	6,1	4,9	3,1*
N4 50-200 C/A	1,1	1,5		11,8	11,8	11,7	11,7	11,5	11,3	10,9	10,4	9,8	9	8,1	6,3	4,7	
N4 50-200 B/A	1,5	2		13,4	13,4	13,4	13,3	13,1	12,9	12,6	12,1	11,5	10,8	9,9	8,2	6,4	3,7
N4 50-200 A/A	2,2	3		14,9	14,9	14,9	14,9	14,8	14,6	14,4	14	13,4	12,8	12	10,4	8,6	6
N4 50-250 D/A	2,2	3		14,5	14,4	14,3	14	13,7	13,4	13	12,2	11,2	9,7	8,1	5,4	2,3	
N4 50-250 C/A	2,2	3		17,8	17,8	17,7	17,5	17,2	16,8	16,4	15,7	14,9	13,8	12,4	9,7	6,8	
N4 50-250 B/A	3	4		20,7	20,7	20,7	20,6	20,4	20	19,5	18,9	18,2	17,1	15,9	13,2	10,6	5,8*
N4 50-250 A/A	4	5,5		22,7	22,7	22,6	22,5	22,4	22,1	21,6	21	20,2	19,4	18,3	16,4	13,6	9*

Modelo de bomba	Potencia Motor		Q = Caudal														
			l/min	350	400	450	500	550	630	700	800	900	1000	1100	1250	1400	1600
				m3/h	21	24	27	30	33	37,8	42	48	54	60	66	75	84
N4 65-125 E/A	0,75	1	H = Altura en m	4,4	4,3	4,2	4	3,8	3,3	2,8							
N4 65-125 C/A	0,75	1		5,4	5,3	5,2	5	4,8	4,4	4	3						
N4 65-125 A/A	1,1	1,5		6,3	6,2	6,1	6	5,8	5,5	5	4,2	3					
N4 65-160 C/A	1,1	1,5		6,3	6,2	6,1	6	5,8	5,6	5,3	4,8	4	3,1				
N4 65-160 B/A	1,1	1,5		7,5	7,4	7,3	7,2	7	6,8	6,5	6	5,3	4,4	3,5*			
N4 65-160 A/A	1,5	2		9	8,9	8,8	8,7	8,6	8,4	8,1	7,6	6,9	6,2	5,3*	3,8*		
N4 65-200 B/A	2,2	3		11,9	11,8	11,7	11,6	11,4	11,1	10,8	10,2	9,5	8,7	7,8*	6,2*	4,3*	
N4 65-200 A/A	3	4		14,1	14	13,9	13,8	13,7	13,4	13,1	12,6	11,9	11,1	10,2*	8,8*	7,2*	
N4 65-250 B	4	5,5		18	17,9	17,8	17,7	17,6	17,3	16,9	16,3	15,4	14,4	13,1*	10,8*	8,5*	
N4 65-250 A	5,5	7,5		21,9	21,8	21,7	21,6	21,5	21,2	20,8	20,2	19,5	18,5	17,5*	15,4*	12,8*	
N4 65-315 C	5,5	7,5		25,8	25,7	25,5	25,3	25	24,4	23,8	22,8	21,5	20	18,2*	15*	11*	
N4 65-315 B	7,5	10		31	31	30,9	30,8	30,6	30,2	29,7	28,8	27,8	26,5	25*	22,2*	18,6*	
N4 65-315 A	11	15		35,9	35,9	35,8	35,7	35,5	35,1	34,6	33,8	32,8	31,6	30,2*	27,8*	25*	

Modelo de bomba	Potencia Motor		Q = Caudal														
			l/min	500	550	630	700	800	900	1000	1100	1250	1400	1600	1800	2000	2200
				m3/h	30	33	37,8	42	48	54	60	66	75	84	96	108	120
N4 80-160 C/A	1,1	1,5	H = Altura en m	5,4	5,3	5,2	5	4,8	4,6	4,3	3,9	3,1					
N4 80-160 B/A	1,5	2		6,7	6,6	6,5	6,3	6,1	5,9	5,6	5,2	4,6	3,7				
N4 80-160 A/A	2,2	3		9,6	9,5	9,4	9,2	9	8,8	8,5	8,1	7,5	6,7	5,2			
N4 80-200 C	2,2	3		10,3	10,2	10,1	10	9,8	9,5	9,1	8,6	7,7	6,6	4,6			
N4 80-200 B	3	4		12,1	12	11,9	11,8	11,7	11,4	11,1	10,6	9,8	9	7,5	5,7*		
N4 80-200 A	4	5,5		13,9	13,8	13,7	13,6	13,5	13,3	13	12,6	11,8	11	9,6	7,9*	6*	
N4 80-250 C	4	5,5		16,9	16,8	16,7	16,6	16,3	15,9	15,4	14,8	13,9	12,7	11,1	9,3*	7,2*	
N4 80-250 B	5,5	7,5		20,7	20,6	20,5	20,4	20,3	20	19,6	19,1	18,2	17,1	15,4	13,5*	11,4*	9*
N4 80-250 A	7,5	10		23,7	23,7	23,6	23,5	23,3	23	22,7	22,2	21,5	20,5	19	17,2*	15,1*	12,7*
N4 80-315 C	11	15		28,8	28,8	28,7	28,6	28,3	27,9	27,4	26,8	25,8	24,6	22,6	20,4*	17,8*	15*
N4 80-315 B	11	15		32,3	32,3	32,2	32,1	31,9	31,6	31,2	30,7	29,8	28,8	27	25,1*	22,9*	20*
N4 80-315 A	15	20		37,4	37,4	37,3	37,2	37,1	37	36,7	36,3	35,6	34,7	33,2	31,3*	29*	26,4*
N4 80-400 C	18,5	25		46,5	46,3	46,1	45,8	45,2	44,5	43,5	42,4	40	37,2	32,5	26,2*	18,5*	
N4 80-400 B	22	30		54	53,8	53,6	53,3	53	52,4	51,6	50,6	48,7	46,1	42	36,5*	29,5*	21*
N4 80-400 A	30	40		61,5	61,4	61,3	61,1	60,8	60,2	59,4	58,4	56,5	54	50,5	45,5*	40*	32,5*

NOTA: Todos los modelos se encuentran disponibles en la versión Bronce

* Altura máxima de aspiración 1-2 m.

Tablas de performance. Serie N4. 2 POLOS (1450 RPM).

Modelo de bomba	Potencia Motor		Q = Caudal																
	Kw	HP	l/min m3/h	800	900	1000	1100	1250	1400	1600	1800	2000	2200	2500	2800	3000	3200	3500	
				48	54	60	66	75	84	96	108	120	132	150	168	180	192	210	
N4 100-200 C	3	4	H = Altura en m	9,4	9,3	9,2	9,1	8,9	8,5	8	7,3	6,5	5,6	4*					
N4 100-200 B	4	5,5		12	11,9	11,8	11,7	11,5	11,2	10,7	10	9,3	8,4	6,7*	4,5*				
N4 100-200 A	5,5	7,5		15,2	15,2	15,1	15	14,9	14,7	14,3	13,8	13,1	12,2	10,7*	9*	7,5*	6*		
N4 100-250 B	7,5	10		19,5	19,5	19,4	19,3	19	18,7	18,2	17,5	16,6	15,6	13,8*	11,7*	10*	8,4*	5,5*	
N4 100-250 A	11	15		22,3	22,3	22,2	22,1	21,9	21,7	21,2	20,5	19,8	18,8	17,1*	15*	13,4*	11,7*	8,9*	
N4 100-315 C	11	15		26,9	26,9	26,8	26,6	26,2	25,7	24,9	23,8	22,7	21,3	18,9*	15,9*	13,7*	11,3*		
N4 100-315 B	15	20		31,5	31,5	31,4	31,3	31,2	30,8	30,2	29,3	28,2	26,9	24,6*	21,8*	19,8*	17,6*	14*	
N4 100-315 A	18,5	25		36,9	36,9	36,8	36,7	36,6	36,4	36	35,3	34,5	33,4	31,4*	29*	27,2*	25,3*	22,2*	
N4 100-400 C	22	30		41,3	41,2	41,1	41	40,7	40,4	39,8	39	38	36,5	34*	31*	28,7*	26*		
N4 100-400 B	30	40		50,2	50,1	50	49,9	49,7	49,4	48,8	48	47,1	46	44*	41,3*	39,5*	37*	33,5*	
N4 100-400 A	37	50		58,2	58,1	58	57,9	57,8	57,6	57,2	56,3	55,7	54,5	52,7*	50,5*	49*	47*	44*	

Modelo de bomba	Potencia Motor		Q = Caudal																
	Kw	HP	l/min m3/h	1400	1600	1800	2000	2200	2500	2800	3000	3200	3500	4000	4500	5000	5500	6000	
				84	96	108	120	132	150	168	180	192	210	240	270	300	330	360	
N4 125-250 E	5,5	7,5	H = Altura en m	11	10,8	10,5	10,1	9,7	9,1	8,3	7,8	7,2	6,2	4,4*					
N4 125-250 D	7,5	10		14	13,9	13,7	13,4	13	12,4	11,6	11	10,4	9,4	7,4*	5,1*				
N4 125-250 C	11	15		16,7	16,6	16,4	16,2	15,9	15,4	14,6	14,1	13,5	12,5	10,4*	8,2*	5,8*			
N4 125-250 B	11	15		19,3	19,2	19,1	18,9	18,7	18,2	17,5	17	16,3	15,3	13,3*	10,9*	8,2*			
N4 125-250 A	15	20		22,7	22,7	22,6	22,4	22,2	21,8	21,2	20,8	20,1	19,3	17,4*	15*	12,4*			9,3*
N4 125-315 C	18,5	25		27,9	27,8	27,7	27,6	27,2	26,5	25,6	24,9	24	22,8	20,2*	17*	13,5*			9,5*
N4 125-315 B	22	30		31,8	31,7	31,6	31,5	31,1	30,6	29,7	29,1	28,5	27,3	24,9*	22*	18,5*			14,3*
N4 125-315 A	30	40		36,8	36,8	36,7	36,6	36,4	35,9	35,2	34,7	34,2	33,2	31*	28,4*	25,3*			21,6*
N4 125-400 C	37	50		45,4	45,3	45,2	45,1	44,9	44,4	43,7	43	42	40	37*	33*	28,5*			23,5*
N4 125-400 B	45	60		51,4	51,3	51,2	51,1	50,9	50,4	49,7	49	48,2	46,8	44*	40,5*	36*			31,5*
N4 125-400 A	55	75		59,2	59,1	59	58,9	58,7	58,2	57,7	57,2	56,7	55,7	53,5*	50,5*	46,5*			42,5*

Modelo de bomba	Potencia Motor		Q = Caudal															
	Kw	HP	l/min m3/h	2200	2500	2800	3000	3200	3500	4000	4500	5000	5500	6000	6500	7000	7500	8000
				132	150	168	180	192	210	240	270	300	330	360	390	420	450	480
N4 150-315 D	18,5	25	H = Altura en m	22,8	22,6	22,3	22	21,7	21,1	20	18,6	17	15,1	13	10,6*	8*		
N4 150-315 C	22	30		25,6	25,4	25,1	24,9	24,7	24,2	23,3	22	20,4	18,5	16,5	14,1*	11,6*	8,9*	
N4 150-315 B	30	40		30,6	30,6	30,5	30,3	30,1	29,7	29	27,9	26,5	24,9	23	20,8*	18,3*	15,4*	
N4 150-315 A	37	50		35,6	35,6	35,5	35,4	35,3	35,2	34,6	33,7	32,5	31	29,2	27,1*	24,7*	21,8*	18,5*
N4 150-400 C	45	60		45	44,9	44,7	44,5	44	43,5	42,5	40,5	38,5	36	33,5	30,5*	27*	23,5*	19,5*
N4 150-400 B	55	75		50,8	50,7	50,5	50,3	50	49,5	48,5	47	45	43	40,5	38*	35*	32*	28,5*
N4 150-400 A	75	100		58,8	58,7	58,6	58,5	58,3	57,9	57	55,5	54	52	49,5	47*	44*	41*	37,5*

NOTA: Todos los modelos se encuentran disponibles en la versión Bronce

* Altura máxima de aspiración 1-2 m.



N: Ejecución normal



BN: Ejecución en bronce



Bomba + Motor