

Serie Baño de aceite 3" y 4"

Motores sumergibles monofásicos y trifásicos de 3" y 4" de diámetro.

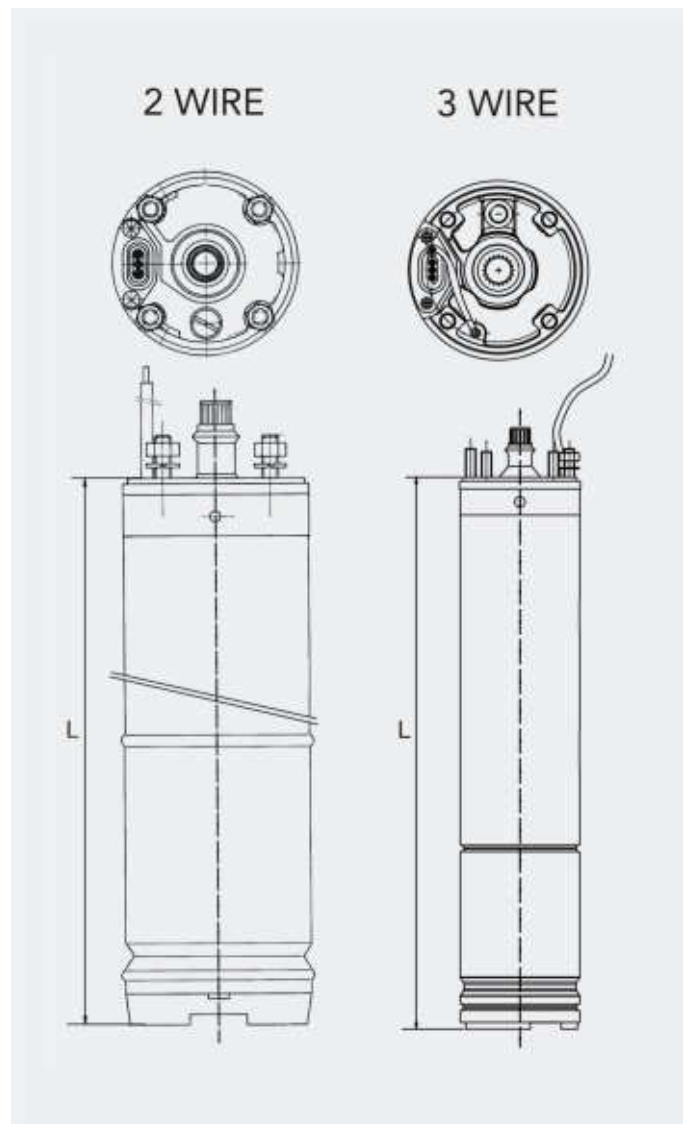
Los motores en baño de aceite ofrecen una óptima eficiencia con bajos costos operativos. Los monofásicos de 4" de dos conductores tienen el dispositivo de arranque y protección incorporados al motor (no necesitan tablero).

Características

- Están pre llenados con fluido refrigerante que asegura una perfecta lubricación de los rodamientos.
- Versiones:
 - 3" 3 Wire: Monofásicos 220 v: 0,5 a 1 HP.
Trifásicos 380 v: 0,75 a 1,5 HP.
 - 4" 2 Wire: Monofásicos 220 v: 0,5 a 2 HP.
 - 4" 3 Wire: Monofásicos 220 v: 4": 0,33 a 3 HP.
Trifásicos 380 v: 0,5 a 10 HP.
- Su construcción sencilla y compacta permite el montaje, el desmontaje y la fácil sustitución de los componentes que más sufren desgaste.
- Tienen una larga vida útil ya que proyectados para servicio continuo, pueden funcionar en forma intermitente con un máximo de 30 arranques por hora.
- Son de fácil instalación, silenciosos y de bajo costo operacional.
- Construcción externa, eje y tapa inferior completamente de acero inoxidable. Soporte superior de bronce o fundición.
- Diafragma igualador de presión y antiarena correctamente dimensionado.
- Los cojinetes axiales y radiales lubricados en aceite permiten un funcionamiento con bajo mantenimiento.

Especificaciones Técnicas

- Brida norma NEMA de 4".
- Protección: IP58 o IP68 según el modelo.
- Aislación: Clase B o F dependiendo del modelo.
- Sentido de rotación antihorario.
- Temperatura máxima del agua: 35°C.
- Posición de montaje: vertical/horizontal.



Tablas de dimensiones

3" - 3 WIRE - Línea S				
Potencia (HP)	Volts	Cte. nom. (Amp.)	Longitud (mm)	Peso (Kg)
0.5	220	3.75	377	6
0.75	220	4.50	397	6.4
1	220	5.85	416	6.8
0.75	380	2.10	377	6.1
1	380	2.50	397	6.4
1.5	380	3.20	416	6.8

4" - 2 WIRE - Línea S				
Potencia (HP)	Volts	Cte. nom. (Amp.)	Longitud (mm)	Peso (Kg)
0.5	220	3.4	325	7
0.75	220	4.5	325	7.6
1	220	5.8	350	8.7
1.5	220	7.9	385	10.3

4" - 2 WIRE - Línea C				
Potencia (HP)	Volts	Cte. nom. (Amp.)	Longitud (mm)	Peso (Kg)
0.5	220	3.3	450	9.4
0.75	220	4.1	490	10.4
1	220	5.8	560	11.7
1.5	220	8.4	600	13.4
2	220	10.9	660	15.6

4" - 3 WIRE - Línea C				
Potencia (HP)	Volts	Cte. nom. (Amp.)	Longitud (mm)	Peso (Kg)
1	220	6.1	420	10.6
0.75	380	1.66	369	8.2
1	380	2.12	398	9.3
1.5	380	2.86	420	10.6
2	380	3.86	448	11.6
3	380	5.5	477	13.1
5.5 (b)	380	9.3	620	21.1
7.5 (b)	380	12.6	734	26.3

4" - 3 WIRE - Línea Lowara				
Potencia (HP)	Volts	Cte. nom. (Amp.)	Longitud (mm)	Peso (Kg)
0.33	220	2.5	336	8.3
0.5	220	3.5	356	9
0.75	220	4.5	384	10.5
1	220	5.7	406	11.5
1.5	220	8.2	435	12.5
2	220	10.5	463	14
3	220	15.9	568	18.5
0.5	380	1.1	336	8
0.75	380	1.6	356	9
1	380	2.1	384	10
1.5	380	3	406	11
2	380	4	435	12.5
3	380	5.9	463	13.5
4	380	7.8	530	20
5.5	380	10	606	23
7.5	380	13.7	721	27
10	380	19.8	797	31

4" - 3 WIRE - Línea S				
Potencia (HP)	Volts	Cte. nom. (Amp.)	Longitud (mm)	Peso (Kg)
0.5	220	3.6	325	7
0.75	220	4.5	325	7.6
1	220	6	350	8.7
1.5	220	8.2	385	10.3
2	220	11	420	12
3 (b)	220	14.8	470	14.2
3 (a)	220	14.9	520	15.5
0.5	380	1.6	325	6,5
0.75	380	2	325	7
1	380	2.6	325	7,6
1.5	380	3.4	350	8,7
2	380	4.6	385	10,4
3 (b)	380	6.2	420	12
3 (m)	380	5.8	383	11
3 (a)	380	6.2	470	14.2
4 (b)	380	7.8	418	12,8
4 (a)	380	8	550	19
5.5 (b)	380	9.8	468	15,3
5.5 (a)	380	10.2	580	20,5
7.5 (b)	380	13.8	538	18,6
7.5 (a)	380	14.4	650	22,4
10	380	19.5	810	27

(b) Baja carga axial, (a) Alta carga axial