

Serie IDROGO

Electrobombas sumergibles multietapa de 5" de diámetro construidas en acero inoxidable.

Son ideales para el suministro de agua limpia desde cisternas y tanques; para sistemas de riego, lavado de vehículos y uso en general.

Especificaciones Técnicas

- Caudal: hasta 7,2 m³/h.
- Altura de elevación: hasta 75 m.
- Cuentan con un doble juego de sellos mecánicos contenidos en cámara de aceite, que asegura una larga duración y una mejora de la confiabilidad.
- Provistas con cable estándar de 20 mts.
- Presión máxima de trabajo: 10 bar.
- Temperatura máxima de líquido: 40°C.
- Inmersión máxima: 20 mts.
- Diámetro de salida: Ø 1¼".
- Contenido de sólidos máximo: 50 ppm.
- Funcionamiento en posición vertical u horizontal.
- El motor es asíncrono, está refrigerado por el líquido bombeado y es de servicio continuo si la bomba se encuentra totalmente sumergida.
- Potencias de 0,8 a 1,5 HP en versiones monofásicas y de 0,8 a 2 HP en versiones trifásicas.
- La versión monofásica viene con condensador permanente y protección térmica.
- Protección IP68.
- Aislación: Clase F.

Aplicaciones

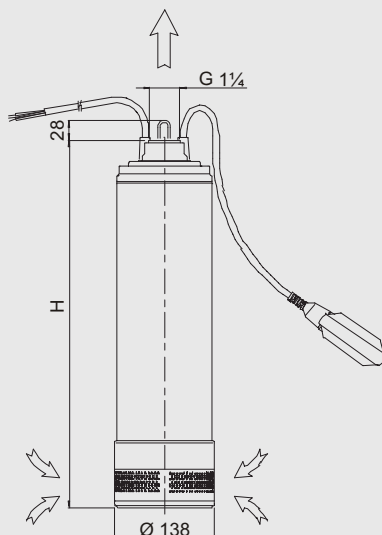
- Presurización de cañerías en general.
- Pequeños riegos domésticos.
- Lavado de vehículos.

Materiales

- Camisa externa, tapa de motor, cuerpo, filtro y anillo de cierre en acero inoxidable AISI 304.
- Eje en acero inoxidable AISI 431.
- Impulsores, difusores y espaciador en tecnopolímero.
- Soporte de cojinete inferior en bronce estampado.
- Cierre mecánico superior: grafito/cerámica.
- Cierre mecánico inferior: carburo de silicio/carburo de silicio.



Diagrama y tabla de dimensiones



Modelo de bomba	H (mm)	Peso (kg)
IDROGO 40 / 06 M	513	13
IDROGO 40 / 08 M-T	513	15
IDROGO 40 / 10 M-T	539	16
IDROGO 40 / 12 M-T	590	17
IDROGO 40 / 15 M-T	616	18
IDROGO 80 / 12 M-T	540	16
IDROGO 80 / 15 M-T	564	17
IDROGO 80 / 20 T	590	18

Curvas de performance

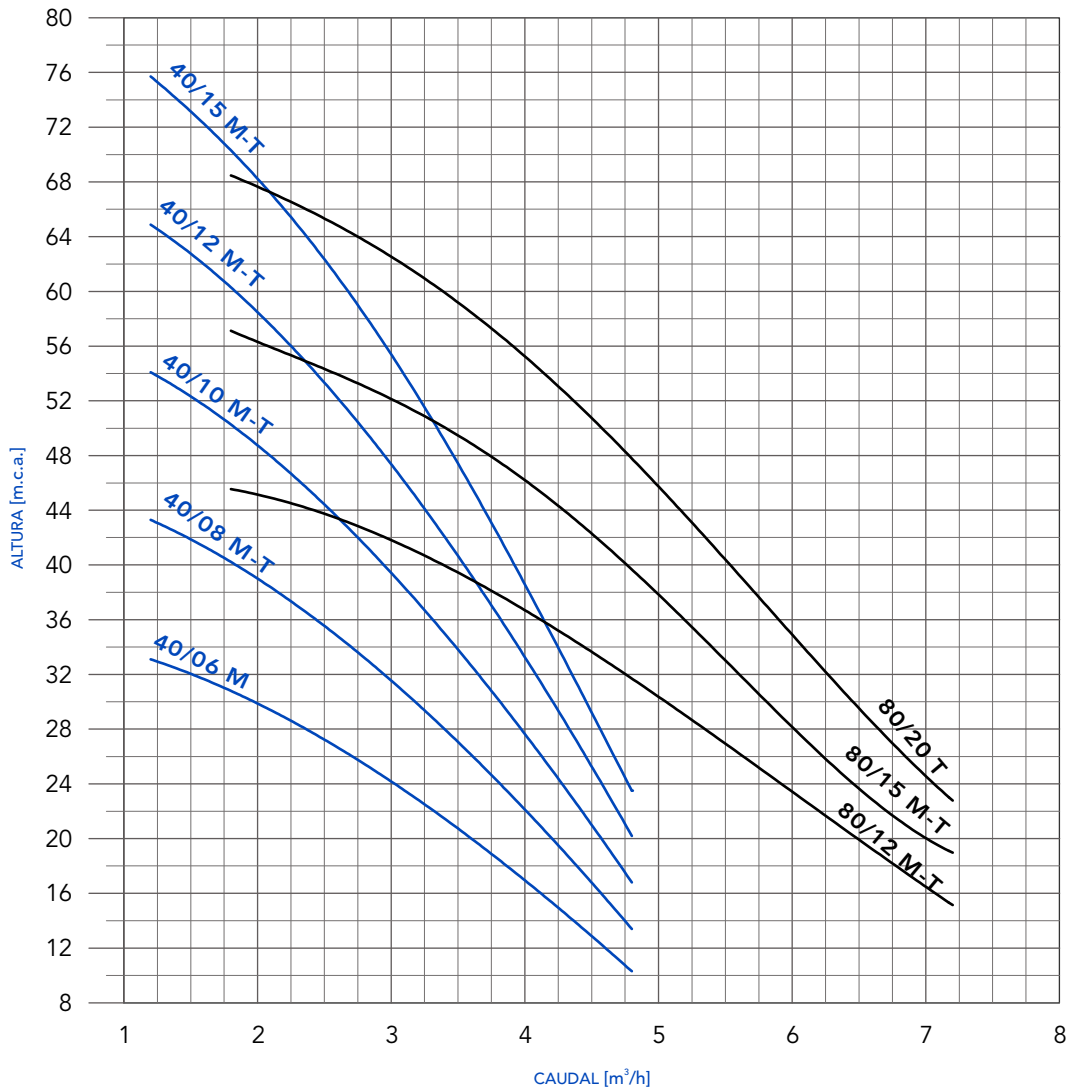


Tabla de performance

Modelo de bomba	Potencia Motor		Q = Caudal								Boca de impulsión
	Kw	HP	I/min	20	30	40	60	80	100	120	
			m³/h	1.2	1.8	2.4	3.6	4.8	6	7.2	
IDROGO 40 / 06 M	0.45	0.6	H = Altura en m	33.1	30.8	27.8	20	10.3			1¼"
IDROGO 40 / 08 M-T	0.6	0.8		43.3	40.2	36.3	26.1	13.4			1¼"
IDROGO 40 / 10 M-T	0.75	1		54.1	50.2	45.4	32.6	16.8			1¼"
IDROGO 40 / 12 M-T	0.9	1.2		64.9	60.2	54.5	39.2	20.2			1¼"
IDROGO 40 / 15 M-T	1.1	1.5		75.7	70.3	63.6	45.7	23.5			1¼"
IDROGO 80 / 12 M-T	0.9	1.2			45.6	44	38.8	32	23.2	15.2	1¼"
IDROGO 80 / 15 M-T	1.1	1.5			57	55	48.5	40	28	19	1¼"
IDROGO 80 / 20 T	1.5	2			68.4	66	58.2	48	34.8	22.8	1¼"