

Serie DOMO

Electrobombas sumergibles domésticas para desagote cloacal Lowara.

Diseñadas para el bombeo de líquidos cloacales (Domo) y con sólidos en suspensión (Domo VX). Éstas últimas cuentan con impulsor de dos canales y vortex.

Especificaciones Técnicas

- Caudal: hasta 40 m³/h.
- Altura de elevación: hasta 13 m.
- El máximo pasaje de sólidos es de hasta Ø50 mm (Ø35 mm para Domo 7-7VX).
- Boca de salida de Ø 1 ½" y 2".
- Máxima temperatura de servicio: 35°C con bomba totalmente sumergida.
- Máxima profundidad de inmersión: 5 m.
- Modelos con y sin flotante incorporados.
- El motor eléctrico es totalmente estanco al agua debido a que posee un sistema de sellos múltiples con cámara de aceite llamado "drivelub seal system".
- Potencias de 0,75 a 1,5 HP en las versiones monofásicas 1 x 220v y de 0,75 a 2 HP en las trifásicas 3 x 380v.
- Las versiones monofásicas están equipadas con protección térmica y flotante preinstalado (opcional).
- Protección: IP68. Aislación: Clase F.

Materiales

- La carcasa de motor y el cuerpo de bomba son de acero inoxidable AISI 304.
- Impulsor de acero inoxidable AISI 304 excepto para el modelo 7-7VX, que es de nylon reforzado con fibra de vidrio.
- El sello mecánico es de carburo de silicio y grafito. Junto con el sello de reborde lubricado de forma constante por el sistema "drivelub", constituyen una barrera muy eficaz contra las infiltraciones.



Aplicaciones

- Bombeo de aguas residuales (con el modelo VX también se puede bombear filamentos en suspensión).
- Vaciado de fosas sépticas y pozos negros en hogares.
- Vaciado de sótanos y garajes inundados.

Diagrama de dimensiones

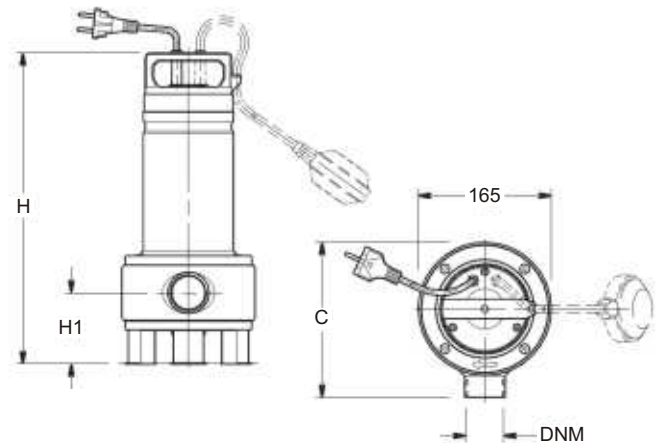


Tabla de dimensiones

Modelo de bomba MONOFASE	H	H1	C	DNM	Peso (kg)
DOMO 7 - 7 VX	391	88	193	Rp 1½"	10,2
DOMO 10 -10 VX	468	111,5	198	Rp 2"	13,6
DOMO 15 - 15 VX	468	111,5	198	Rp 2"	15,3

Modelo de bomba TRIFASE	H	H1	C	DNM	Peso (kg)
DOMO 7 - 7 VX	391	88	193	Rp 1½"	8,9
DOMO 10 -10 VX	438	111,5	198	Rp 2"	11,6
DOMO 15 - 15 VX	468	111,5	198	Rp 2"	13,6
DOMO 20 -20 VX	468	111,5	198	Rp 2"	14,6

Curvas de performance

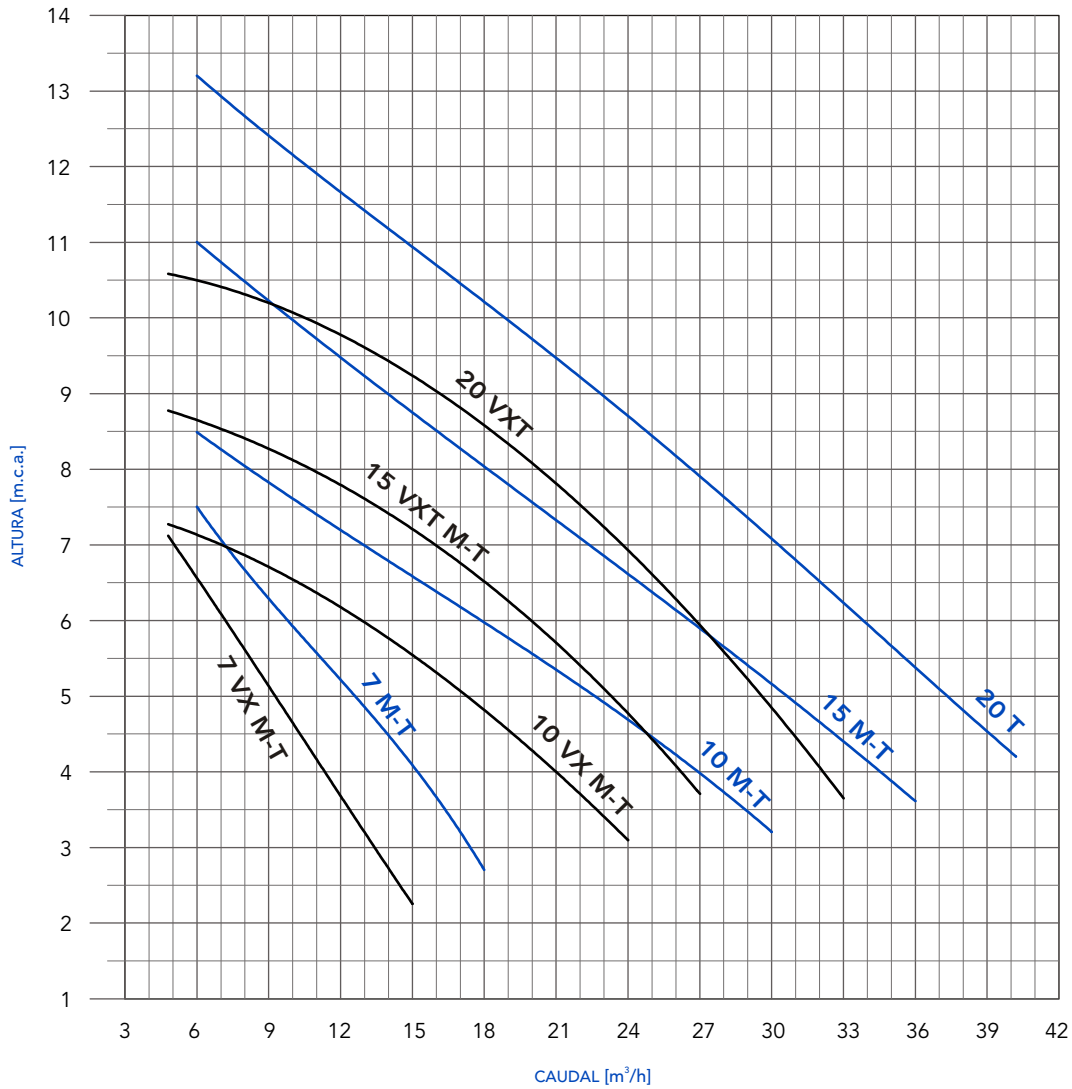


Tabla de performance

Modelo de bomba	Potencia Motor		l/min m³/h	Q = Caudal												Boca de impulsión		
	Kw	HP		80	100	150	200	250	300	350	400	450	500	550	600		670	
				4,8	6	9	12	15	18	21	24	27	30	33	36	40,2		
DOMO 7 M-T	0,55	0,75	H = Altura en m		7,5	6,3	5,2	4,1	2,7								1½"	
DOMO 10 M-T	0,75	1			8,5	7,8	7,2	6,6	6	5,3	4,7	4	3,2					2"
DOMO 15 M-T	1,1	1,5			11	10,2	9,5	8,8	8	7,3	6,6	5,9	5,2	4,4	3,6			2"
DOMO 20 T	1,5	2			13,2	12,4	11,7	10,9	10,2	9,5	8,7	7,9	7,1	6,2	5,4	4,2		2"
DOMO 7VX M-T	0,55	0,75			7,1	6,6	5,1	3,7	2,3									1½"
DOMO 10VX M-T	0,75	1			7,3	7,1	6,7	6,2	5,6	4,8	4	3,1						2"
DOMO 15VX M-T	1,1	1,5			8,8	8,6	8,3	7,8	7,2	6,5	5,7	4,8	3,7					2"
DOMO 20VX T	1,5	2			10,6	10,5	10,2	9,7	9,3	8,6	7,8	7	6,1	4,5	3,8			2"