

Serie CS

Electrobombas centrífugas monoblock.

Está construida en hierro fundido. El cuerpo de bomba está unido al motor mediante un soporte o linterna.



Especificaciones Técnicas

- Caudal: hasta 240 m³/h.
- Altura de elevación: hasta 91 m.
- Cuentan con el sistema "Back Pull-Out" que permite el fácil montaje y desmontaje del motor con las partes rotantes de la bomba.
- Serie normalizada derivada de la norma EN 733 (ex DIN 24255).
- Vienen provistas con boca de aspiración y de descarga bridadas (PN 10) y con contrabridas roscadas.
- La presión máxima de ejercicio es de 10 bar.
- La altura de aspiración es de hasta 7 m.
- La temperatura máxima del líquido a bombear es de 90°C, y la temperatura ambiente máxima es de 40°C.
- Son aptas para el bombeo de agua limpia sin sustancias agresivas.
- Están equipadas con motores de 2 polos de servicio continuo. Potencias de 2 a 5.5 HP en las versiones monofásicas y de 2 a 50 HP en las trifásicas.

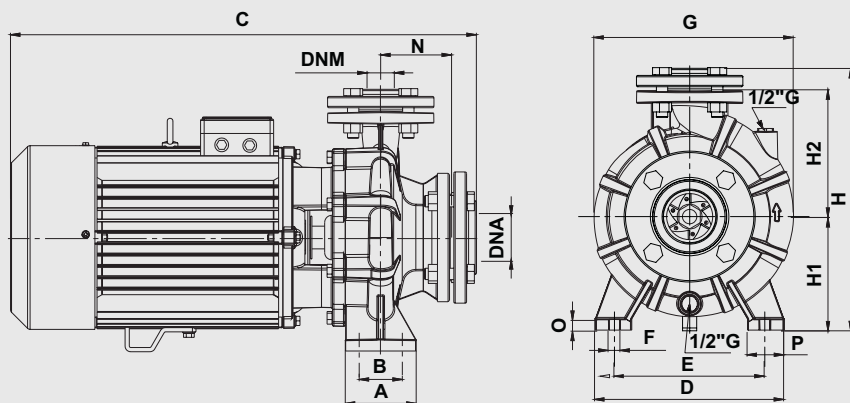
Aplicaciones

- Abastecimiento de agua.
- Grupos de presurización y equipos contra-incendio.
- Sistemas de riego.
- Torres de enfriamiento.
- Tratamiento de aguas.
- Calefacción y aire acondicionado.

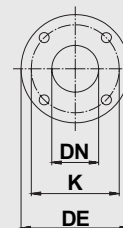
Materiales

- Con cuerpo de bomba de fundición de hierro.
- Soporte del cuerpo-motor e impulsor de fundición de hierro.
- Eje de acero inoxidable y sello mecánico de cerámica/grafito.

Diagrama de dimensiones



Bridas



Dimensiones (mm)			Agujeros	
DN	DE	K	Cant.	Diám.
32	140	100	4	18
40	150	110	4	18
50	165	125	4	18
65	185	145	4	18
80	200	160	8	18
100	220	180	8	18

Tabla de dimensiones

Modelo de bomba	Dimensiones (mm)															Peso Kg
	A	B	C	D	E	F	G	H	H1	H2	N	O	P	DNA	DNM	
CS (M) 32-160 C	100	70	480	240	190	15	240	322	132	160	80	13.5	50	50	32	36
CS (M) 32-160 B	100	70	480	240	190	15	240	322	132	160	80	13.5	50	50	32	39
CS 32-160 A	100	70	510	240	190	15	240	322	132	160	80	13.5	50	50	32	42
CS (M) 32-200 C	100	70	530	240	190	15	273	370	160	180	80	15	50	50	32	52
CS 32-200 B	100	70	630	240	190	15	273	370	160	180	80	15	50	50	32	63
CS 32-200 A	100	70	630	240	190	15	273	370	160	180	80	15	50	50	32	69
CS 32-250 C	125	95	745	320	250	15	335	445	180	225	100	18	65	50	32	83
CS 32-250 B	125	95	745	320	250	15	335	445	180	225	100	18	65	50	32	90
CS 32-250 A	125	95	745	320	250	15	335	445	180	225	100	18	65	50	32	120
CS (M) 40-160 B	100	70	550	240	190	15	240	322	132	160	80	15	50	65	40	47
CS (M) 40-160 A	100	70	550	240	190	15	240	322	132	160	80	15	50	65	40	50
CS 40-200 B	100	70	640	265	212	15	281	370	160	180	100	15	50	65	40	65
CS 40-200 A	100	70	640	265	212	15	281	370	160	180	100	15	50	65	40	71
CS 40-250 B	125	95	745	320	250	15	335	435	180	225	100	18	65	65	40	91
CS 40-250 A	125	95	745	320	250	15	335	435	180	225	100	18	65	65	40	121
CS (M) 50-160 D	100	70	570	265	212	15	268	372	160	180	100	15	50	65	50	50
CS (M) 50-160 C	100	70	570	265	212	15	268	372	160	180	100	15	50	65	50	60
CS 50-160 B	100	70	650	265	212	15	268	372	160	180	100	15	50	65	50	65
CS 50-160 A	100	70	650	265	212	15	268	372	160	180	100	15	50	65	50	71
CS 50-200 C	100	70	745	265	212	15	335	425	160	200	100	18	50	65	50	82
CS 50-200 B	100	70	745	265	212	15	335	425	160	200	100	18	50	65	50	89
CS 50-200 A	100	70	745	265	212	15	335	425	160	200	100	18	50	65	50	122
CS 50-250 C	125	95	750	320	250	15	340	435	180	225	100	18	65	65	50	125
CS 50-250 B	125	95	795	320	250	15	340	435	180	225	100	18	65	65	50	140
CS 50-250 A	125	95	825	320	250	15	360	455	180	225	100	18	65	65	50	149
CS 65-160 E	125	95	610	280	212	15	295	395	160	200	100	18	65	80	65	70
CS 65-160 D	125	95	610	280	212	15	295	395	160	200	100	18	65	80	65	80
CS 65-160 C	125	95	750	280	212	15	340	425	160	200	100	18	65	80	65	84
CS 65-160 B	125	95	750	280	212	15	340	425	160	200	100	18	65	80	65	90
CS 65-160 A	125	95	750	280	212	15	340	425	160	200	100	18	65	80	65	120
CS 65-200 C	125	95	745	320	250	15	335	445	180	225	100	18	65	80	65	122
CS 65-200 B	125	95	790	320	250	15	335	445	180	225	100	18	65	80	65	138
CS 65-200 A	125	95	825	320	250	15	360	455	180	225	100	18	65	80	65	148
CS 65-250 B	160	120	825	360	280	18	370	485	200	250	100	18	85	80	65	235
CS 65-250 A	160	120	825	360	280	18	370	485	200	250	100	18	85	80	65	250
CS 80-160 D	125	95	790	320	250	15	350	445	180	225	125	18	65	100	80	99
CS 80-160 C	125	95	790	320	250	15	350	445	180	225	125	18	65	100	80	129
CS 80-160 B	125	95	835	320	250	15	350	445	180	225	125	18	65	100	80	143
CS 80-160 A	125	95	870	320	250	15	360	445	180	225	125	18	65	100	80	152
CS 80-200 B	125	95	900	345	280	15	360	470	180	250	125	18	65	100	80	233
CS 80-200 A	125	95	900	345	280	15	360	470	180	250	125	18	65	100	80	247

Curvas de performance

